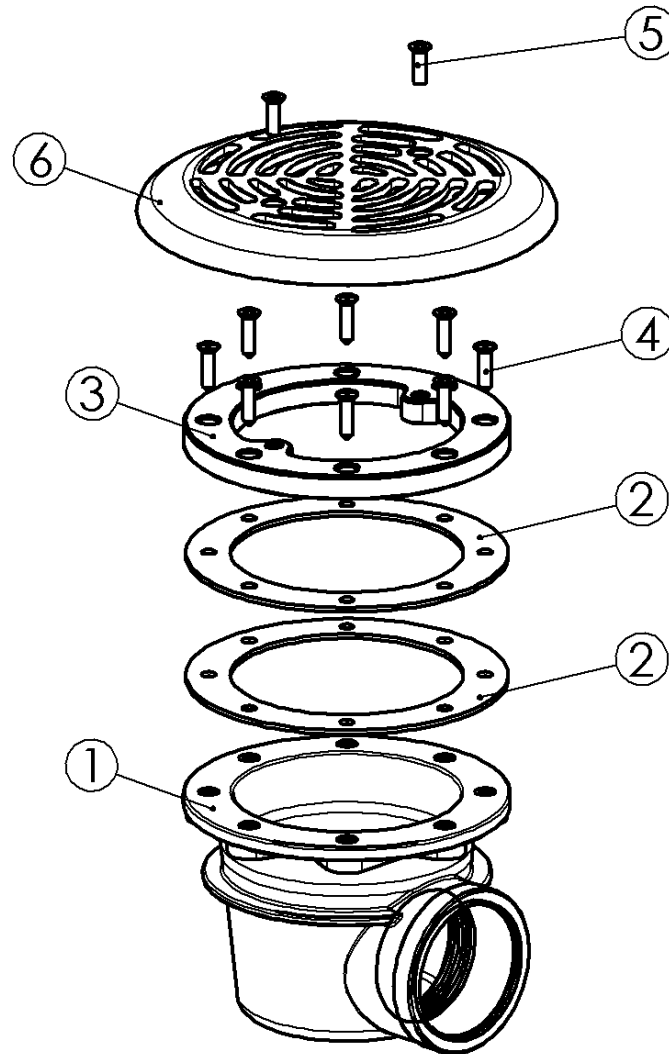
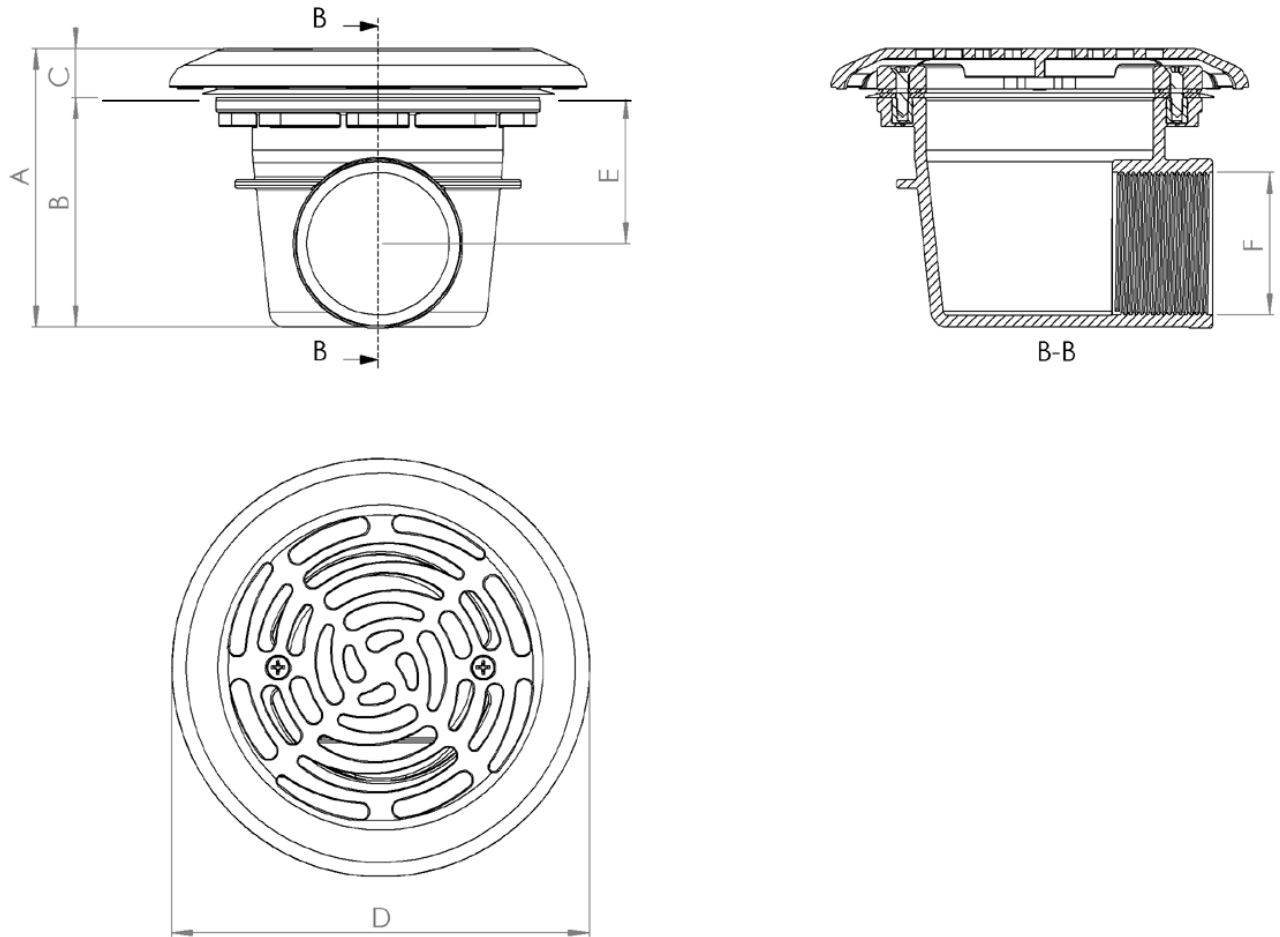


Codes / Códigos: 27814



N°	Code Código:	Description Descripción	Uni
1	27814-0001	Main Drain body / Cuerpo Sumidero D.125	1
2	27814-0004	Adhesive gasket / Junta adhesiva	2
3	27814-0002	Main Drain Clamp / Brida Sumidero	1
4	00340-0004	DIN 966 A2 M5x20 PUNT. Screw / Tornillo DIN 966 A2 M5x20 PUNT.	8
5	7013105016	DIN 966 A2 M5x16 Screw / Tornillo DIN 966 A2 M5x16	2
6	27814-0003	D.125 Main Drain flat grille / Rejilla plana D.125	1

Codes / Códigos: 27814



Code Código:	A mm	B mm	C mm	D mm	E mm	E
07880	117	96	21	Ø175	61	2" BSP

Codes / Códigos: 27814

Engineering specifications

This drain is designed to be installed in Prefabricated Swimming pools. Of dimensions very reduced, it also has a lateral connection of 2" BSP.

Especificaciones Técnicas

Este sumidero está diseñado para ser instalado en Piscinas Prefabricadas. De dimensiones muy reducidas, dispone también de una conexión lateral de 2" BSP.