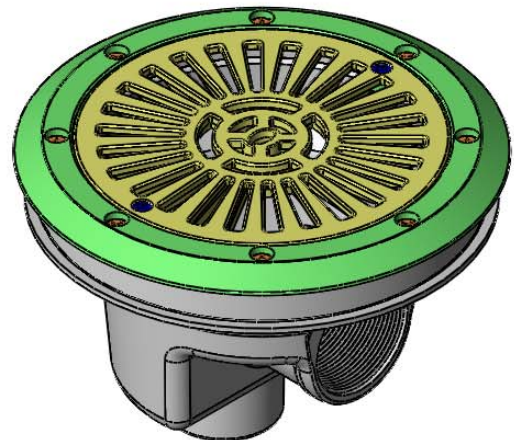
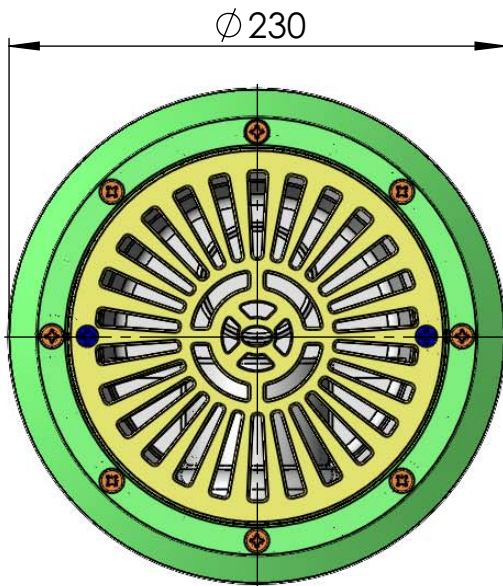
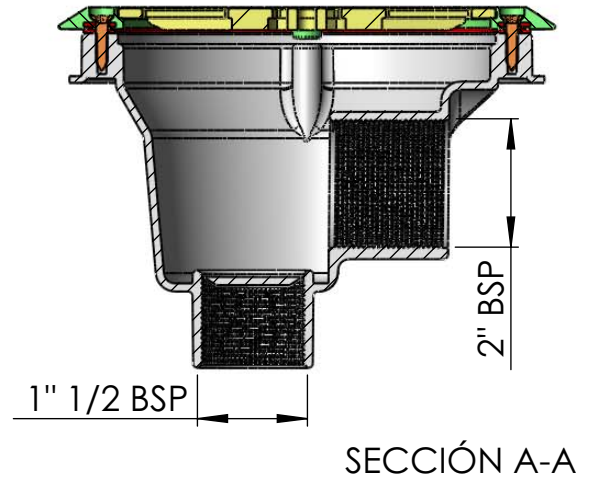
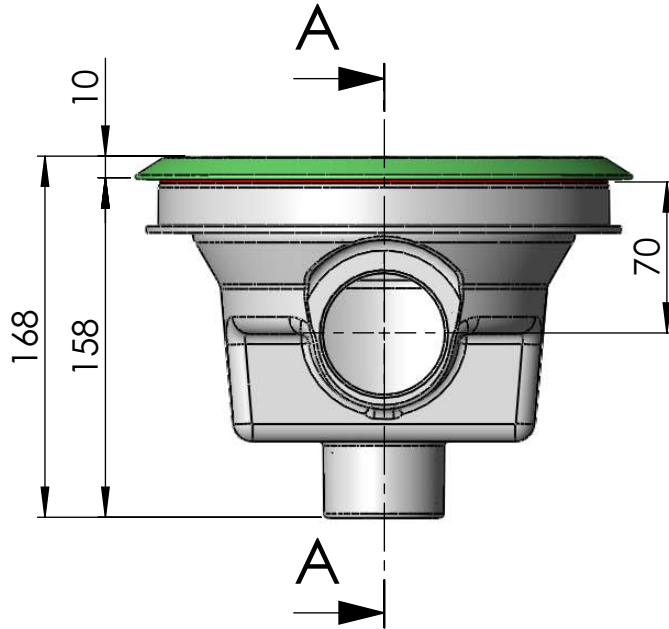


CÓDIGO / CODE: **27838**
 DESCRIPCIÓN: **SUMIDERO P.PREF. SAL. G 2" AUTOR.**
 DESCRIPTION: **CIRCULAR MAIN DRAIN Ø200mm. WITH
 FLAT GRILLE.**



Nota: Unidades en mm
 Note: Units in mm