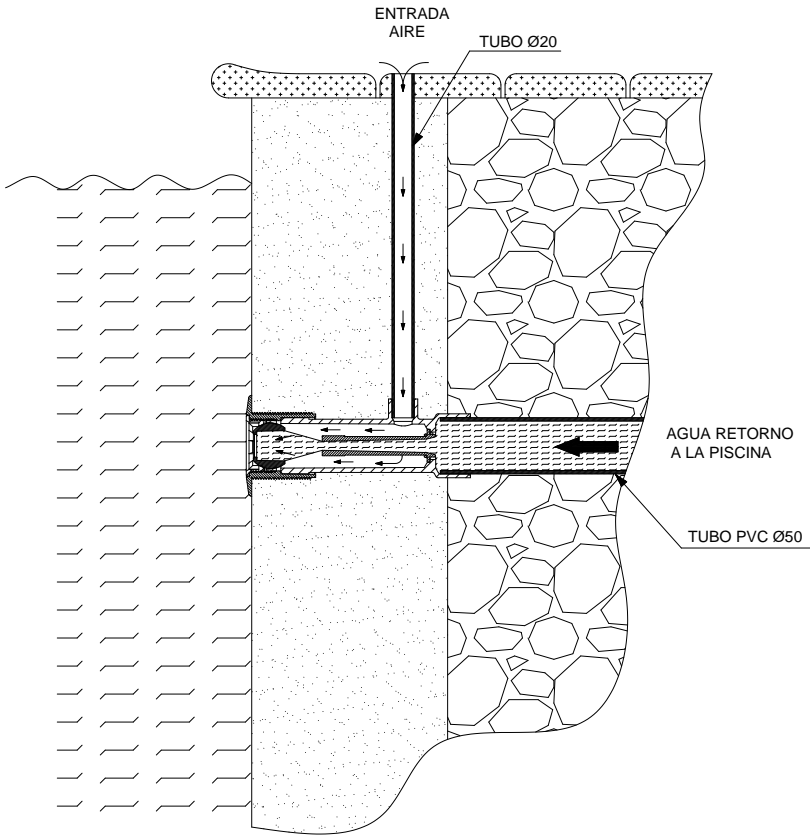
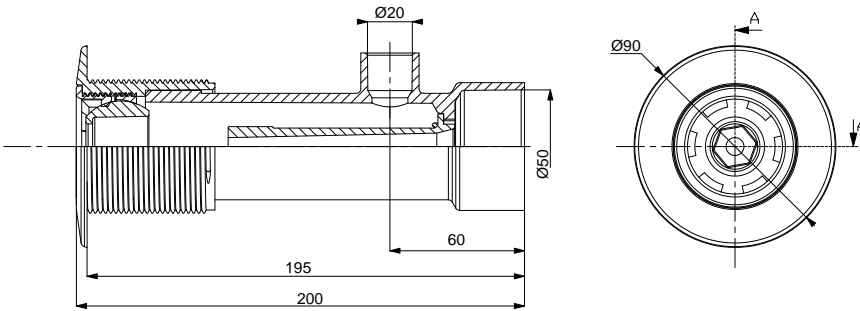


*Hidromassage kit for concrete pools.*  
 Kit hidromasaje para piscinas de hormigón.

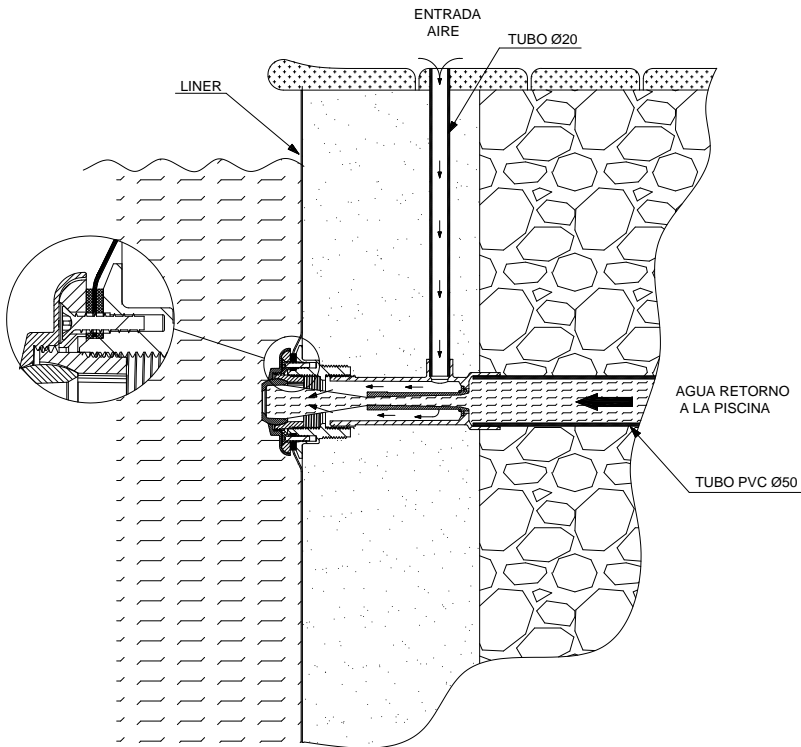


Code Código	L (mm)
32113	195
32370	280

**ATTENTION / ATENCIÓN**  
 Maximum flow 12m<sup>3</sup>/h  
 Caudal máximo 12m<sup>3</sup>/h

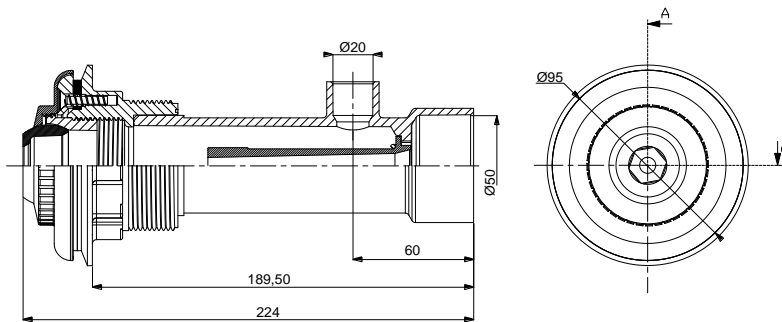


*Hidromassage kit for concrete pools with liner.*  
 Kit hidromasaje para piscinas de hormigón con liner.

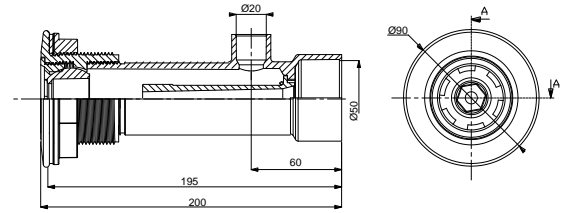
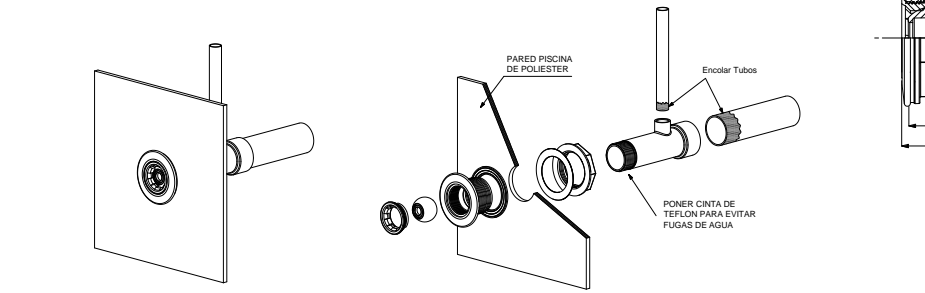


Code Código	L (mm)
31443	190
32371	275

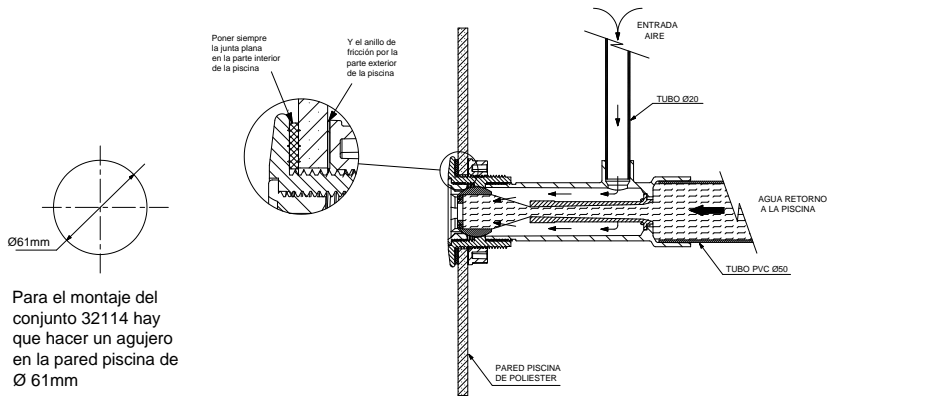
**ATTENTION / ATENCIÓN**  
 Maximum flow 12m<sup>3</sup>/h  
 Caudal máximo 12m<sup>3</sup>/h



**Hidromassage kit for prefabricated polyester pools.**  
**Kit hidromasaje para piscinas prefabricadas de poliéster**



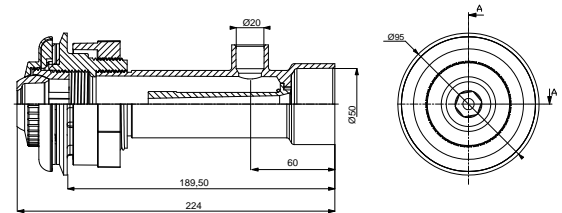
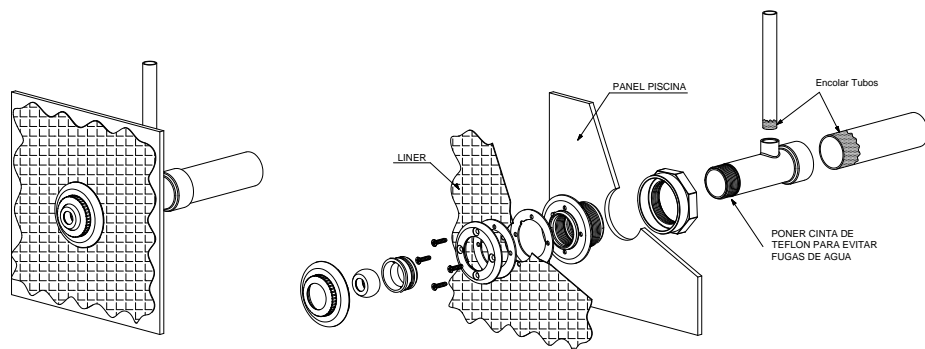
Code Código	L (mm)
32114	190
32384	275



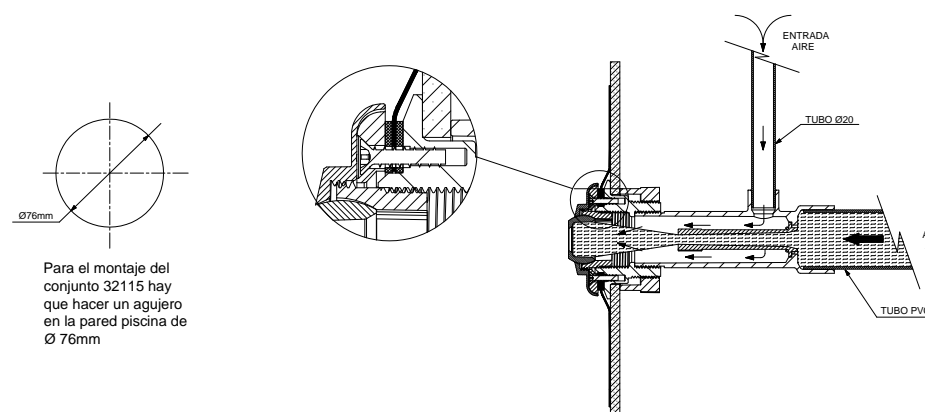
Para el montaje del conjunto 32114 hay que hacer un agujero en la pared piscina de Ø 61mm

**ATTENTION / ATENCIÓN**  
 Maximum flow 12m<sup>3</sup>/h  
 Caudal máximo 12m<sup>3</sup>/h

**Hidromassage kit for prefabricated polyester with liner**  
**Kit hidromasaje para piscinas prefabricadas con liner**



Code Código	L (mm)
32115	190
32385	275



Para el montaje del conjunto 32115 hay que hacer un agujero en la pared piscina de Ø 76mm

**ATTENTION / ATENCIÓN**  
 Maximum flow 12m<sup>3</sup>/h  
 Caudal máximo 12m<sup>3</sup>/h