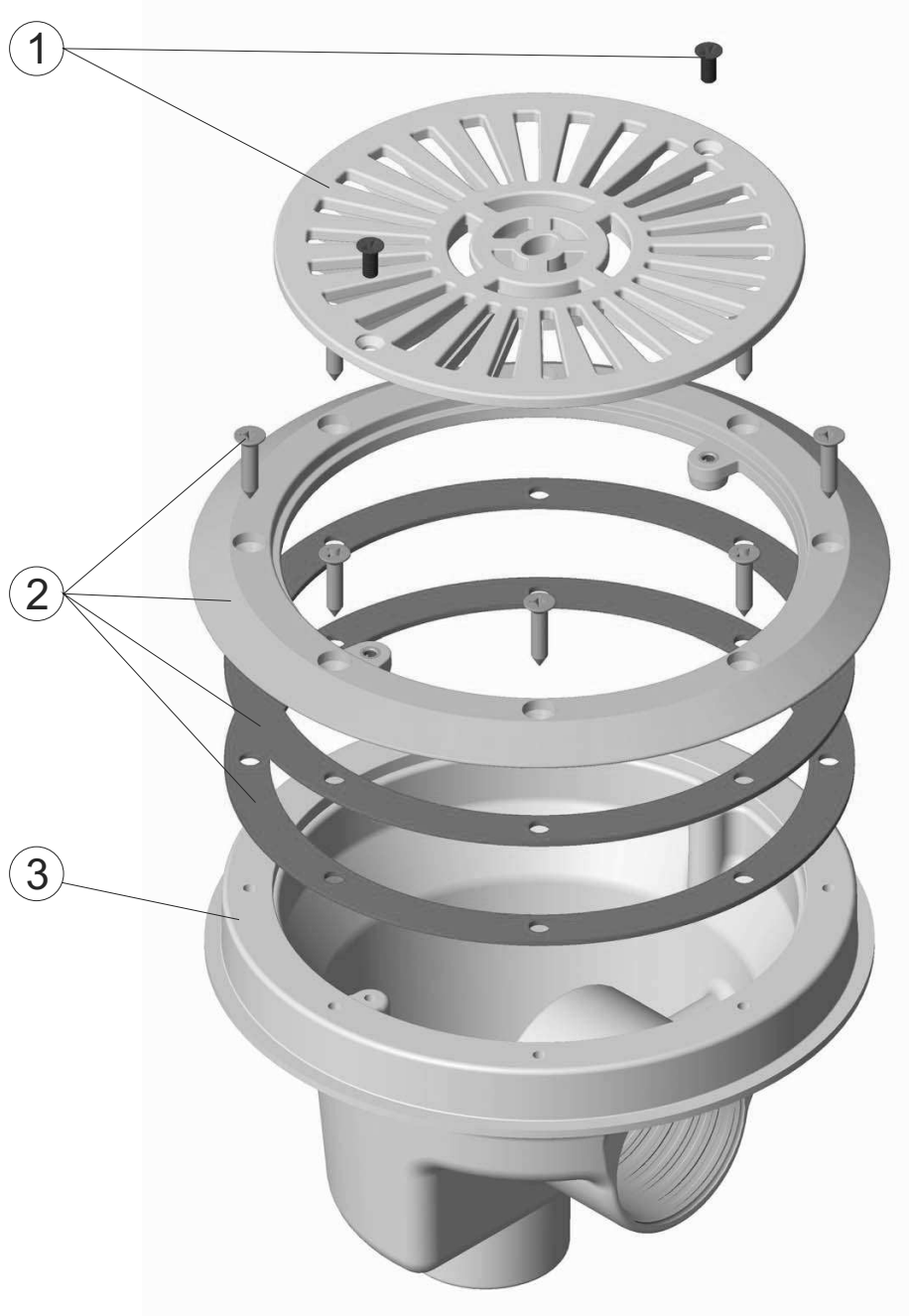


CÓDIGOS: 27838

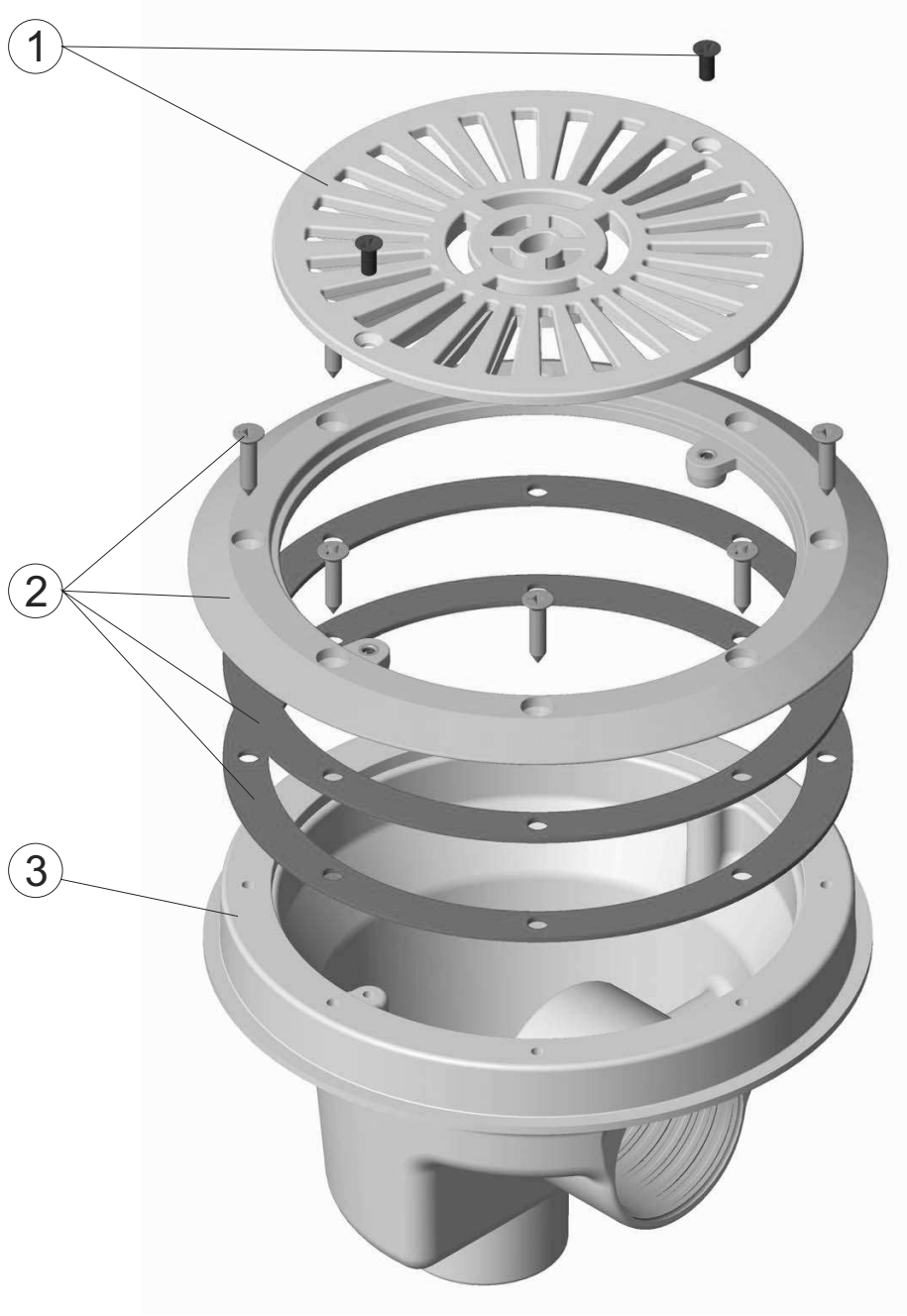
DESCRIPCIÓN: SUMIDERO PISC. PREF. G. 2" AUTOR.



POS.	CÓDIGO	DESCRIPCIÓN	POS.	CÓDIGO	DESCRIPCIÓN
1	4402022203	REJILLA PLANA	3	27125R0001	CUERPO SUMIDERO
2	4402022202	BRIDA SUMIDERO			

CODES: 27838

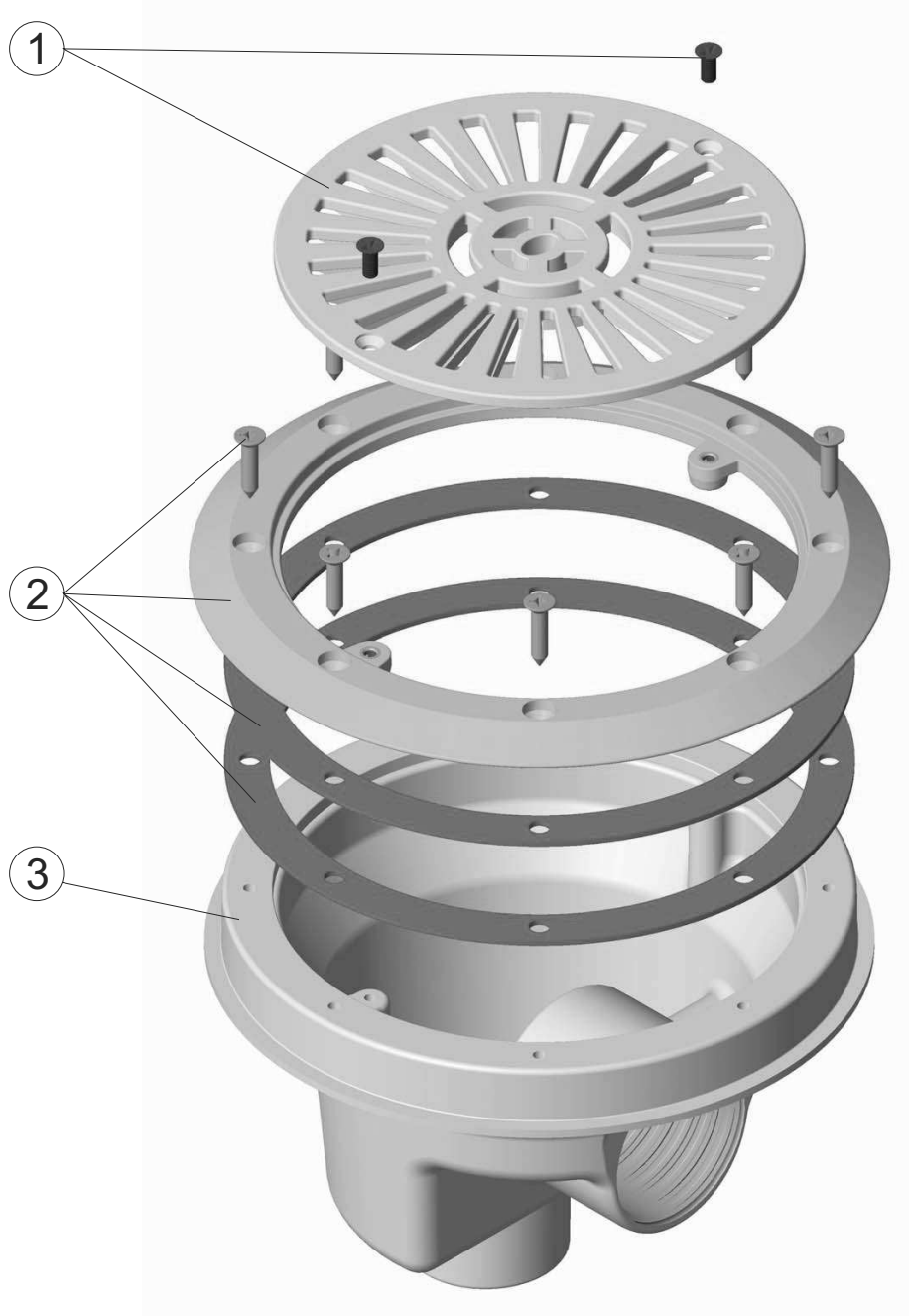
DESCRIPTION: CIRCULAR DRAIN WITH FLAT GRILLE FOR LINER/PREFAB POOLS



POS.	CODE	DESCRIPTION	POS.	CODE	DESCRIPTION
1	4402022203	FLAT GRILLE	3	27125R0001	DRAIN BODY
2	4402022202	DRAIN FLANGE			

CODICI: 27838

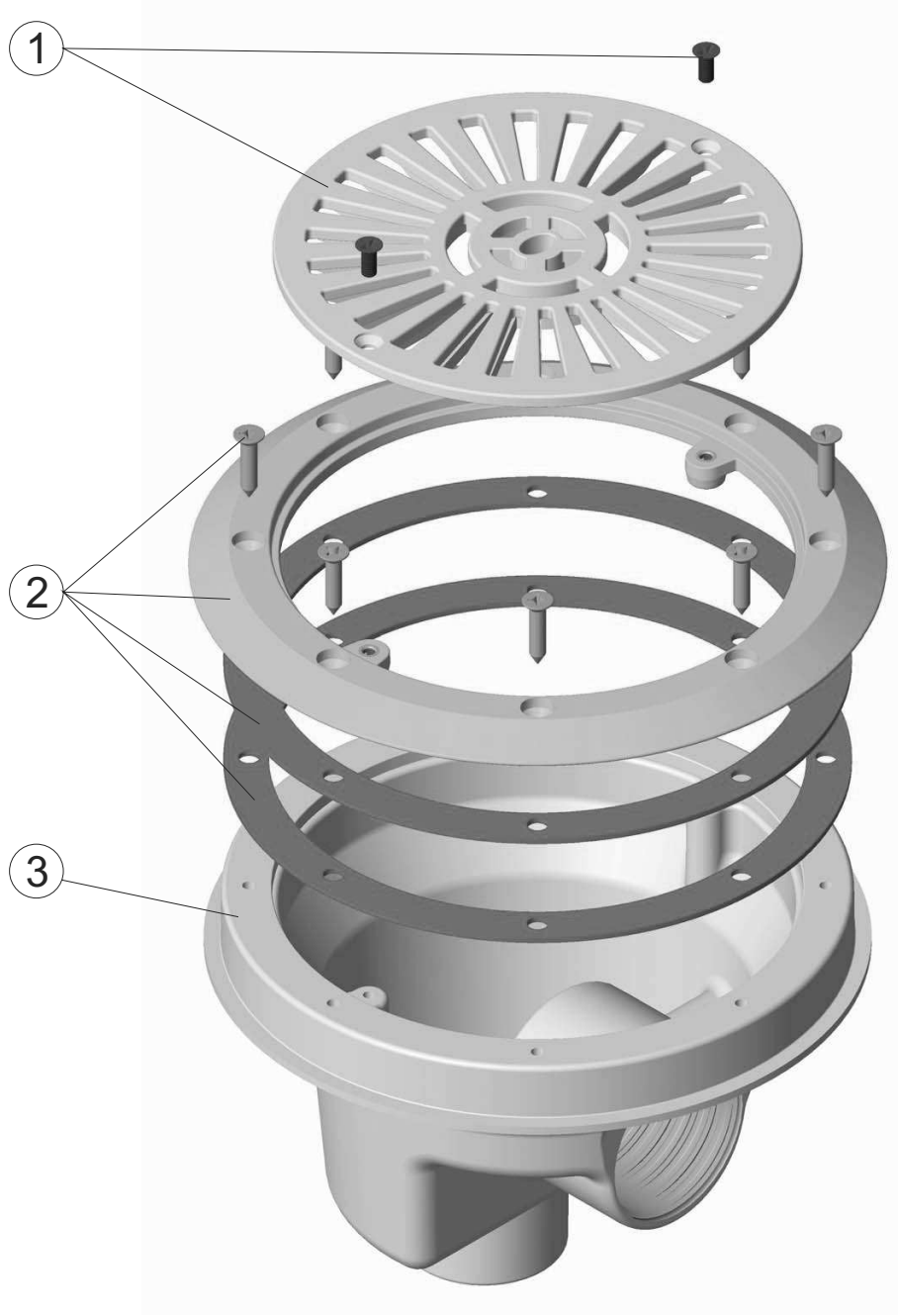
DESCRIZIONE: SCARICO FONDO PISC.PREF.G.2" AUTOFILETTANTE



POS.	CODICE	DESCRIZIONE	POS.	CODICE	DESCRIZIONE
1	4402022203	GRIGLIA PIANA	3	27125R0001	CORPO SCARICO FONDO
2	4402022202	FLANGIA FORO DI SCOLO			

CÓDIGOS: 27838

DESCRIÇÃO: RALO DE FUNDO PISC. PREF. G. 2" AUTOR.



POS.	CÓDIGO	DESCRIÇÃO	POS.	CÓDIGO	DESCRIÇÃO
1	4402022203	GRELHA PLANA	3	27125R0001	CORPO RALO DE FUNDO
2	4402022202	FLANGE RALO DE FUNDO			