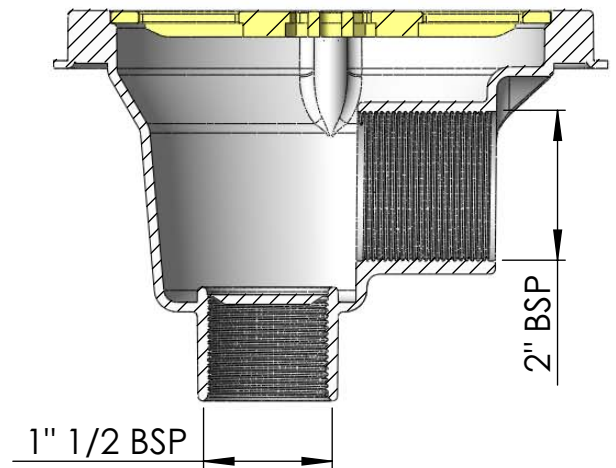
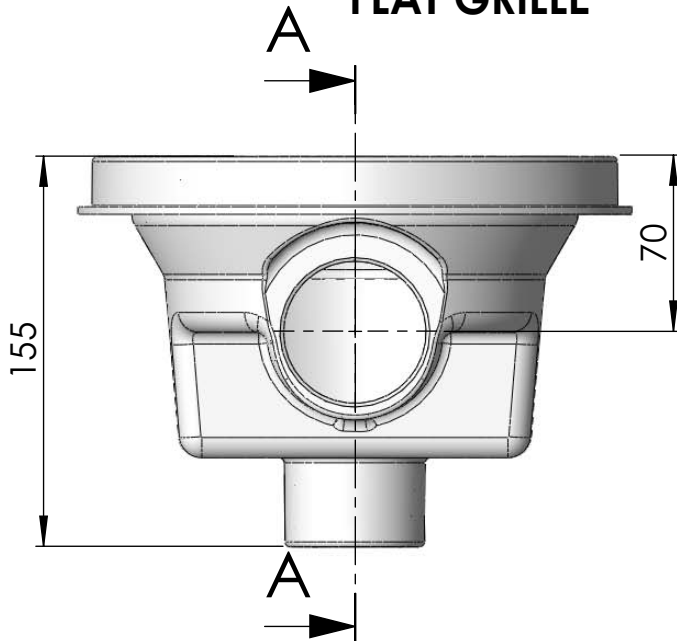
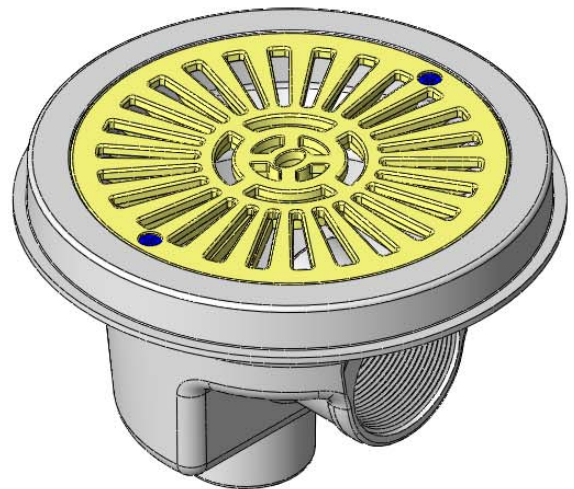
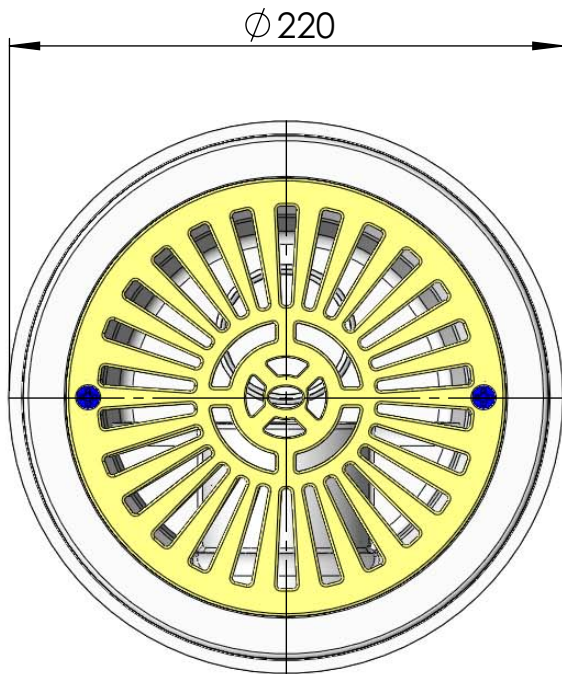


CÓDIGO / CODE: **27839**  
 DESCRIPCIÓN: **SUMIDERO P.HORMIGON G 2"**  
 DESCRIPTION: **CIRCULAR MAIN DRAIN Ø200mm. WITH  
 FLAT GRILLE**



SECCIÓN A-A



Nota: Unidades en mm  
 Note: Units in mm