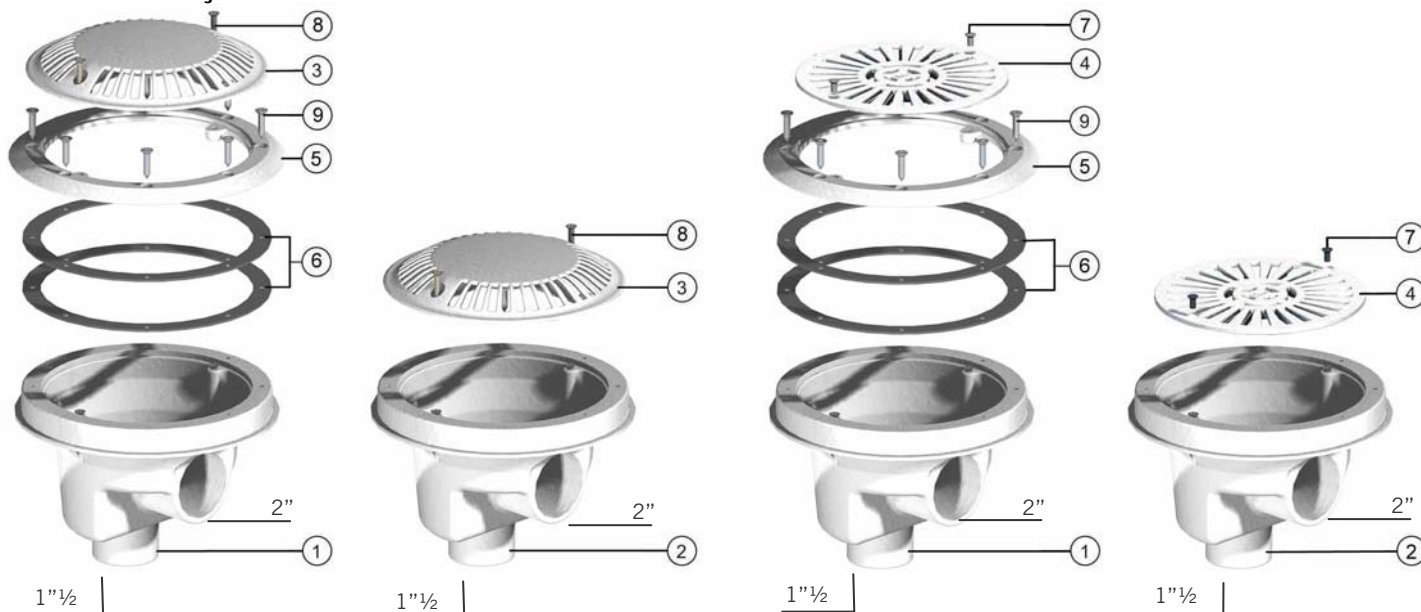


**MAIN DRAIN
BONDE DE FOND
SUMIDERO
SCARICO DI FONDO
BODENABLAUF
RALO DE SUCÇÃO**



**MODEL 27125 - 27837
27838 - 27839**



27125

27837

27838

27839

POS.	CODE CODE CODIGO CODICE ARTIKEL NR. CODIGO	Description / Dénomination / Denominación Descrizione / Beschreibung / Descrição					QUANT. QUANT. CANT. QUANT. MENGE QUANT.
			27125	27837	27838	27839	
1	27125-0001	Prefabricated pool body / Corps piscine préfabriquée / Cuerpo piscina prefabricada / Corpo piscina prefabbricata / Körper Fertigschwimmbad / Corpo piscina pré-fabricada	X		X		1
2	27837-0001	Concrete pool body / Corps piscine béton / Cuerpo piscina hormigón / Corpo piscina cemento Körper Schwimmbad Beton / Corpo piscina betão		X		X	1
3	27125-0002	Whirlpool prevention grid / Grille anti-remous / Rejilla antiremolino / Griglia antimulinelli Gitter zum Vermeiden von Wirbeln / Grelha anti-vórtice	X	X			1
4	01467-0001	Flat grid / Grille plate / Rejilla plana / Griglia piatta / Flaches Gitter / Grelha chata			X	X	1
5	27125-0003	Clamp Ø 230 / Bride Ø 230 / Brida Ø 230 / Flangia Ø 230 / Klammer Ø 230 / Brida Ø 230	X		X		1
6	00271-0003	Adhesive joint / Joint adhésif / Junta adhesiva / Guarnizione adesiva / Anhaftende Dichtung / Junta adhesiva	X		X		2
7	7013005012	Screw DIN 965 M-5x12 / Vis DIN 965 M-5x12 / Tornillo DIN 965 M-5x12 Vite DIN 965 M-5x12 / Schraube DIN 965 M-5x12 / Parafuso DIN 965 M-5x12			X	X	2
8	7013005020	Screw DIN 965 M-5x20 / Vis DIN 965 M-5x20 / Tornillo DIN 965 M-5x20 Vite DIN 965 M-5x20 / Schraube DIN 965 M-5x20 / Parafuso DIN 965 M-5x20	X	X			2
9	7011555025	Screw DIN 7982 5,5x25 / Vis DIN 7982 5,5x25 / Tornillo DIN 7982 5,5x25 Vite DIN 7982 5,5x25 / Schraube DIN 7982 5,5x25 / Parafuso DIN 7982 5,5x25	X		X		8
10*	15972*	Protection cover / Couverture protection / Tapa protección / Coperchio protezione / Schutzdeckel Tampa protezione	X	X	X	X	1
11*	21581*	Drainage tube, / Tuyau de drainage / Tubo de drenaje / Tubo di drenaggio / Entwässerungsrohr Tubo de drenagem	X	X	X	X	1
12*	00277*	Hydrostatic valve / Vanne hydrostatique / Válvula hidrostática / Valvola idrostatica / Hydrostatisches Ventil / Válvula hidróstática	X	X	X	X	1

(*) Optional

Attention: in pools with a concrete bottom and Liner, only place a join between the Liner and the body, see Fig. 1
Attention : dans les piscines dont le fond est en béton et à Liner, placez seulement un joint entre le Liner et le corps, voir Fig. 1
Atención: en piscinas con fondo de hormigón y con Liner sólo colocar una junta entre el Liner y el cuerpo, ver Fig. 1
Attenzione: in piscine con fondo di cemento e con Liner bisogna collocare solo una giunta tra il Liner e il corpo, vedi Fig. 1
Achtung: In Schwimmbecken mit Betonboden oder Liner darf nur eine Dichtung zwischen dem Liner und dem Körper angebracht werden, siehe Abb. 1
Atenção: em piscinas com fundo de betão e com Liner coloque apenas uma junta entre o Liner e o corpo, ver Fig. 1



Fig. 1 Fabricado en CE
NIF ES A17092610

27125E201-01

- We reserve to change all or part of the articles or contents of this document, without prior notice
- Nous nous réservons le droit de modifier totalement ou en partie les caractéristiques de nos articles ou le contenu de ce document sans préavis
- Nos reservamos el derecho de cambiar total o parcialmente las características de nuestros artículos o contenido de este documento sin previo aviso
- Ci riservamo il diritto di cambiare totalmente o parzialmente le caratteristiche tecniche dei nostri prodotti ed il contenuto di questo documento senza nessun preavviso
- Wir behalten uns das recht vor die eigenschaften unserer produkte oder den inhalt dieses prospektes teilweise oder wollstanding, ohne vorherig benachichtigung su ändern
- Reservamo-nos no direito de alterar, total ou parcialmente as características dos nossos artigos ou o conteúdo deste documento sem aviso prévio