

TRENT pump

Bomba TRENT

Maximum performance at minimum cost

Máximas prestaciones minimizando la inversión

The high-performing vacuum pump for residential swimming pools is compact and of a sober design. Substantial noise reduction thanks to the plastic casing and the rubber supports on which it rests. It is available in a power range from 1.5 to 3 CV with single- and three-phase motors. Large capacity basket that extends the running time of the pre-filter cleaning process. Transparent cover with screws incorporated that are easy to open and handle, which enable checks of the pre-filter to be made rapidly.



Bomba autoaspirante de alto rendimiento de diseño compacto y robusto para piscinas residenciales. Notable reducción del nivel sonoro gracias al cuerpo fabricado en material plástico y a los soportes de goma en que se apoya. Está disponible en medidas desde 1,5 CV hasta 3 CV con motores monofásicos y trifásicos. Cesta de gran capacidad que permite alargar el tiempo de intervención para el lavado del prefiltro. Tapa transparente con tuercas incorporadas de fácil apertura y manipulación que permite un rápido chequeo del pre-filtro.

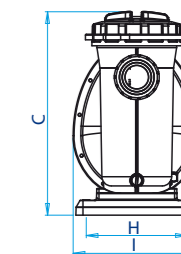
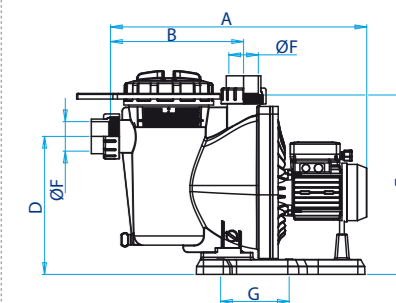
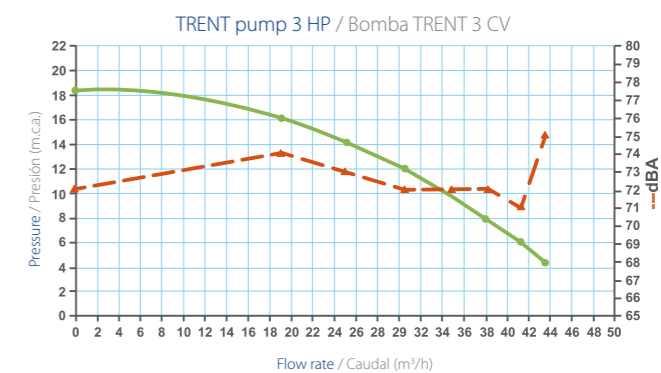
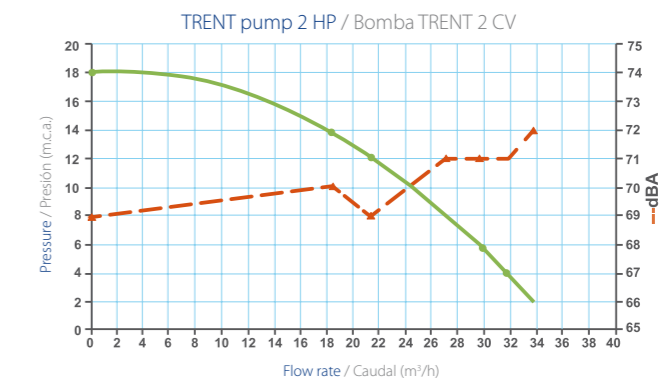
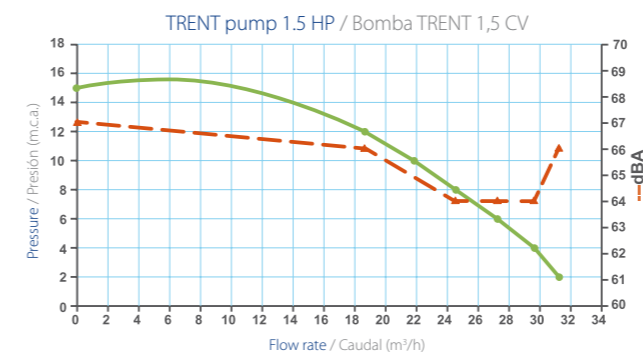
- Noise reduction of 10% as a result of low flow speeds without sudden changes in direction.
- Power range from 1.5 to 3 CV with single- and three-phase motors.
- Can be run on 230 V or 230/400 V with a $\pm 10\%$ variation of the rated voltage.
- Bearings able to operate at high temperatures.

- Reducción de un 10% del nivel sonoro debido a bajas velocidades del fluido sin cambios bruscos de dirección.
- Gama desde 1,5 CV hasta 3 CV con motores monofásicos y trifásicos.
- Permite trabajar a 230 V o 230/400 V con una variación de $\pm 10\%$ respecto a la tensión nominal.
- Rodamiento preparado para trabajar con altas temperaturas.

FEATURES CARACTERÍSTICAS

HP - CV	1,5		2		3	
Voltage Tensión	230 V	230 - 400 V	230 V	230 - 400 V	230 V	230 - 400 V
Code Código	45855	45856	45857	45858	45859	45860
A (mm)	600	600	600	600	685	600
B (mm)	285	285	285	285	285	285
C (mm)	435	435	435	435	435	435
D (mm)	295	295	295	295	295	295
E (mm)	384	384	384	384	384	384
Ø F (mm)	63	63	63	63	75	75
G (mm)	147	147	147	147	147	147
H (mm)	216	216	216	216	216	216
I (mm)	272	272	272	272	272	272

PERFORMANCE CURVES CURVAS DE RENDIMIENTO



Private Pool



Segment:
Segmento:

Range:
Gama:

Premium

Benefits:
Beneficios:



ECO Sound



€+ EuroValue



www.astralpool.com

Swimming Pools > Pumps > Self-priming pumps > Plastic self-priming Pumps > Trent Pump
Piscina > Bombas > Auto-aspirantes > bombas auto-aspirantes plástico > Bomba Trent