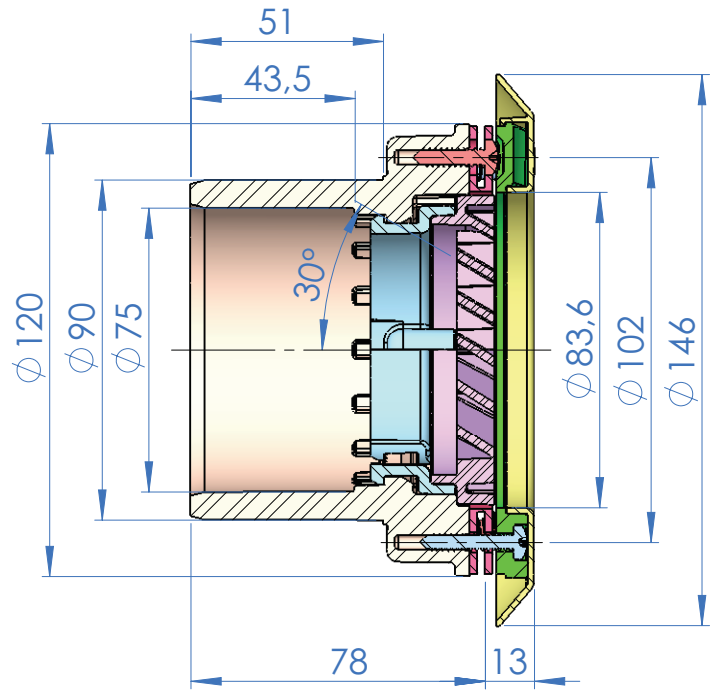
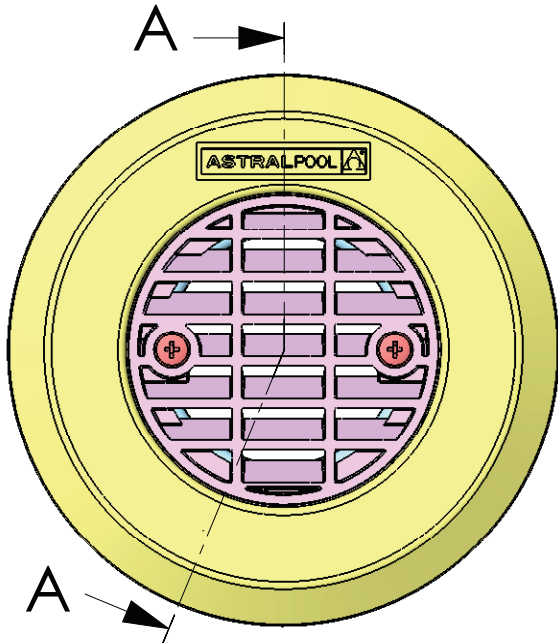
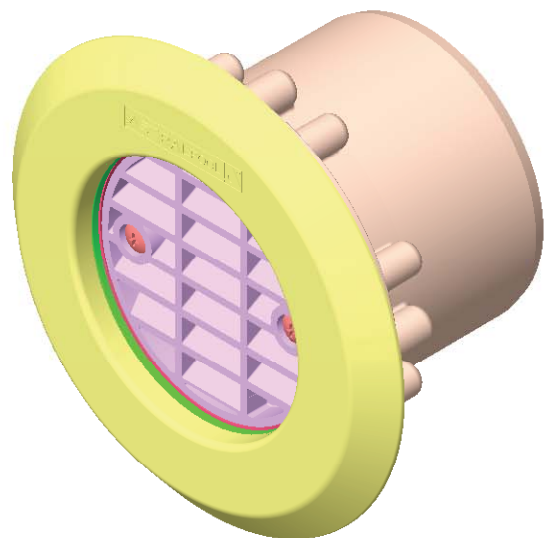
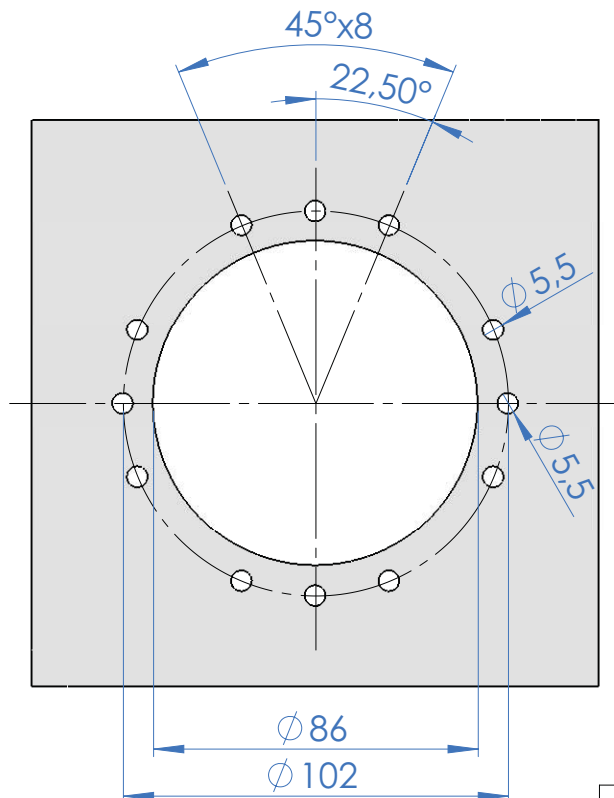


CÓDIGO / CODE: **41521**  
DESCRIPCIÓN: **BOQUILLA IMPULSIÓN PISC. PREF.**  
DESCRIPTION: **RETURN INLET FOR PREF. POOL**



SECCIÓN A-A



Nota: Unidades en mm  
Note: Units in mm

Maximum flow rate / Caudal máximo	
Return / Impulsión	Suction / Aspiración
30 m <sup>3</sup> /h	5 m <sup>3</sup> /h