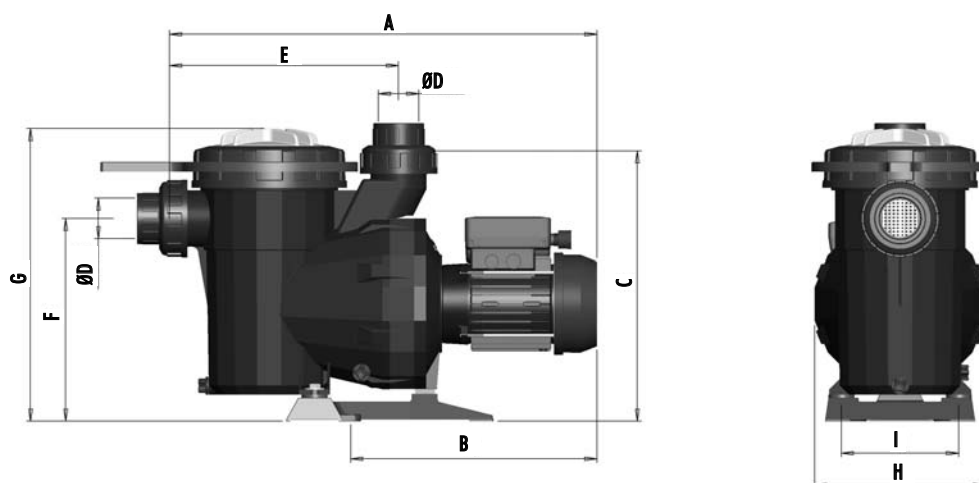


TECHNICAL CHARACTERISTICS
RENSEIGNEMENTS TECHNIQUES
CARACTERÍSTICAS TÉCNICAS
DATI TECNICI
TECHNISCHE ANGABEN
CARACTERISTICAS TECNICAS



COD.	Cv	A	B	C	E	F	G	H	I	D
41422	1/3 II	562	335	323	281	243	365	210	144,5	50
38769	1/2 II	562	335	323	281	243	365	210	144,5	50
38770	1/2 III	562	335	323	281	243	365	210	144,5	50
38771	3/4 II	562	335	323	281	243	365	210	144,5	50
38772	3/4 III	562	335	323	281	243	365	210	144,5	50
38773	1 II	562	335	323	281	243	365	210	144,5	50
38774	1 III	562	335	323	281	243	365	210	144,5	50
38775	1,5 II	592	366	323	281	243	365	210	144,5	63
38776	1,5 III	592	366	323	281	243	365	210	144,5	63
38777	2 II	592	366	323	281	243	365	210	144,5	63
38778	2 III	592	366	323	281	243	365	210	144,5	63
38779	3 II	674	414	323	281	243	365	210	144,5	75
38780	3 III	592	366	323	281	243	365	210	144,5	75

Cod. 38769-0009 / Rev. 1

- We reserve the right to change all or part of the features of the articles or contents of this document, without prior notice.
- Nous nous réservons le droit de modifier totalement ou en partie les caractéristiques de nos articles ou le contenu de ce document sans préavis.
- Nos reservamos el derecho de cambiar total o parcialmente las características de nuestros artículos o contenido de este documento sin previo aviso.
- Ci riserviamo il diritto di cambiare totalmente o parzialmente le caratteristiche tecniche dei nostri prodotti ed il contenuto di questo documento senza nessun preavviso.
- Wir behalten uns das recht vor, die merkmale unserer produkte und den inhalt dieser beschreibung ohne vorherige unkündigung ganz oder teilweise zu ändern.
- Reservamo-nos no direito de alterar, total ou parcialmente características dos nossos artigos ou o conteúdo deste documento sem aviso prévio.