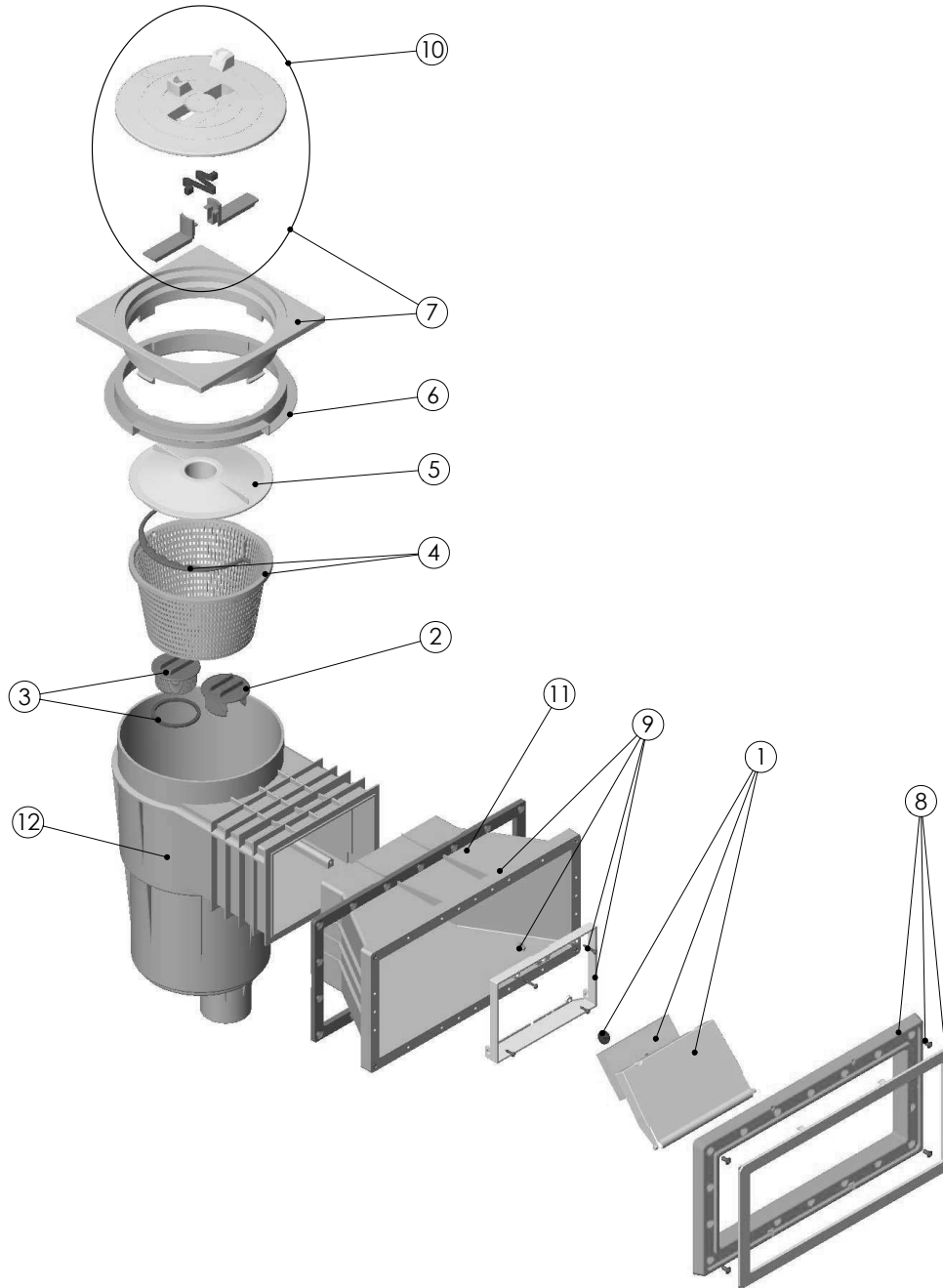


CÓDIGOS: 11304

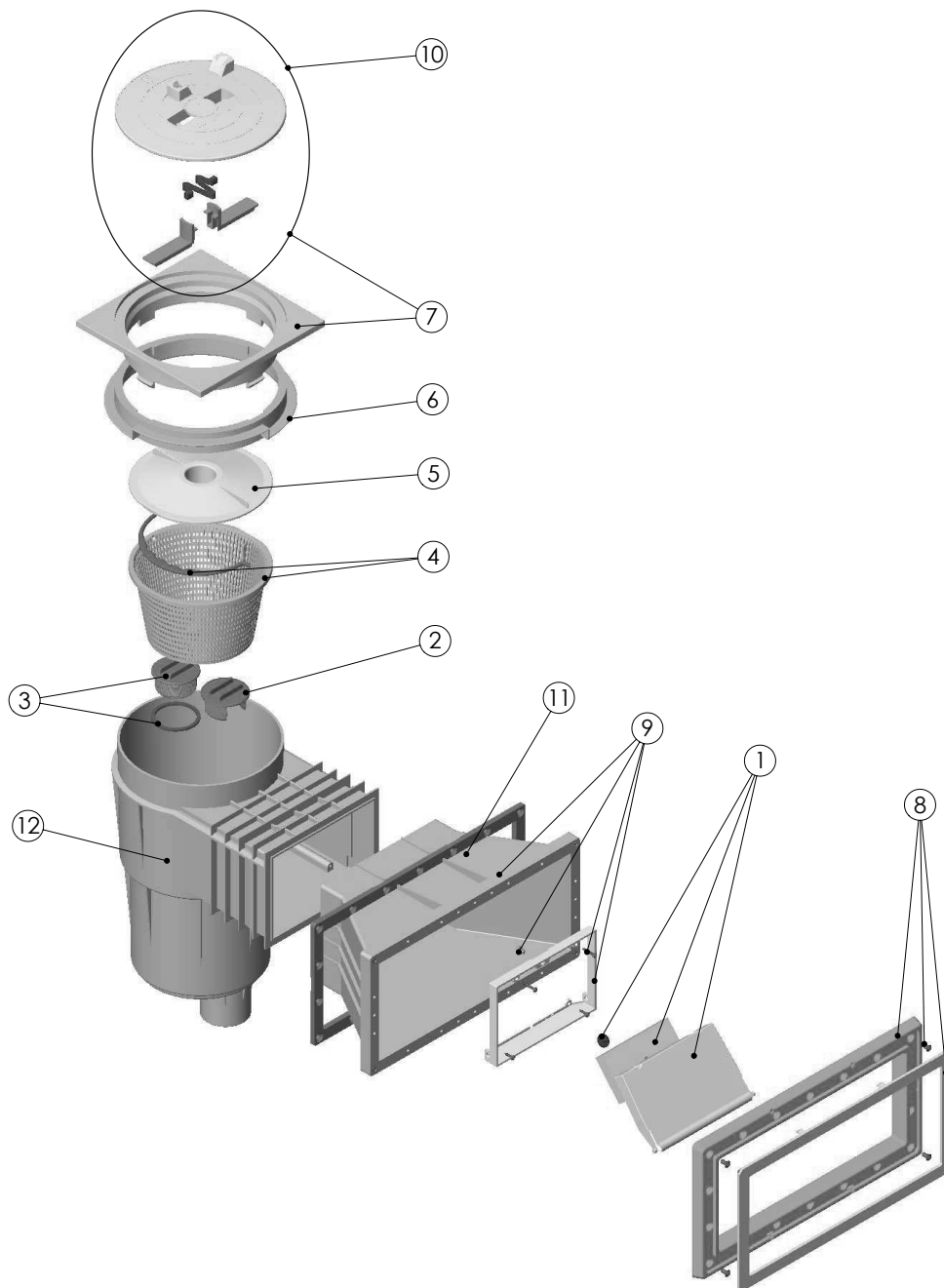
DESCRIPCIÓN: SKIMMER 17,5L B AMPL. T. CUADRADA



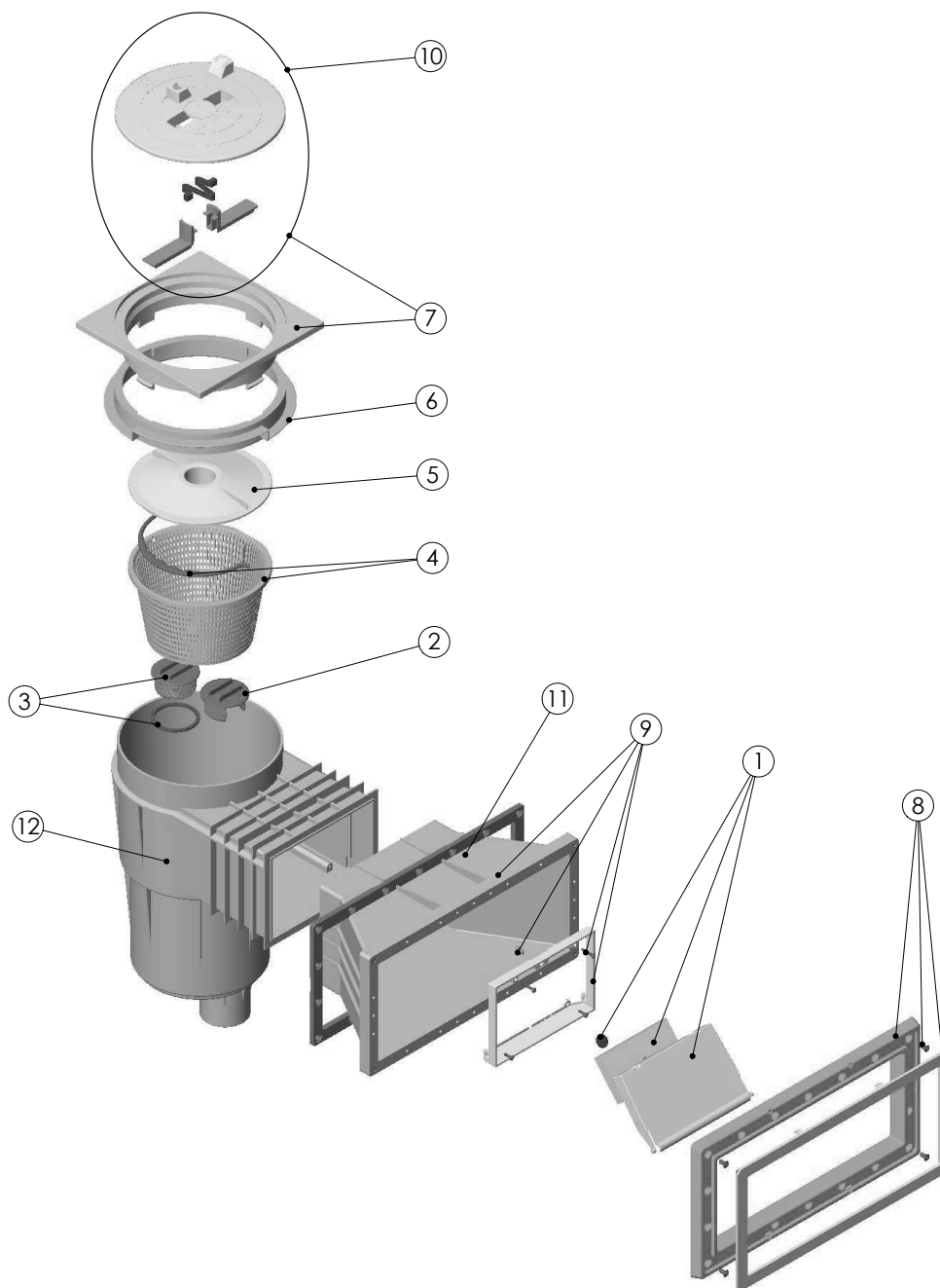
POS.	CÓDIGO	DESCRIPCIÓN	POS.	CÓDIGO	DESCRIPCIÓN
1	4402010501	COMPUERTA SKIMMER CON CLIP	7	4402010510	MARCO CUADRADO Y TAPA
2	4402010502	TAPON REGULADOR	8	4402010207	MARCO BOCA SKIMMER PISC. HORM.
3	4402010503	TAPON CON JUNTA	9	4402010508	MARCO COMPUERTA SKIMMER
4	4402010504	CESTO SKIMMER 17,5 Lts.	10	4402010509	TAPA SKIMMER
5	4402010505	TAPA CESTO SKIMMER	11	00251R0200	BOCA AMPLIACION 4 INSERTOS
6	4402010506	ANILLO DISTANCIADOR SKIMMER	12	05280R0101	CUERPO SKIMMER SACOPA

CODES: 11304

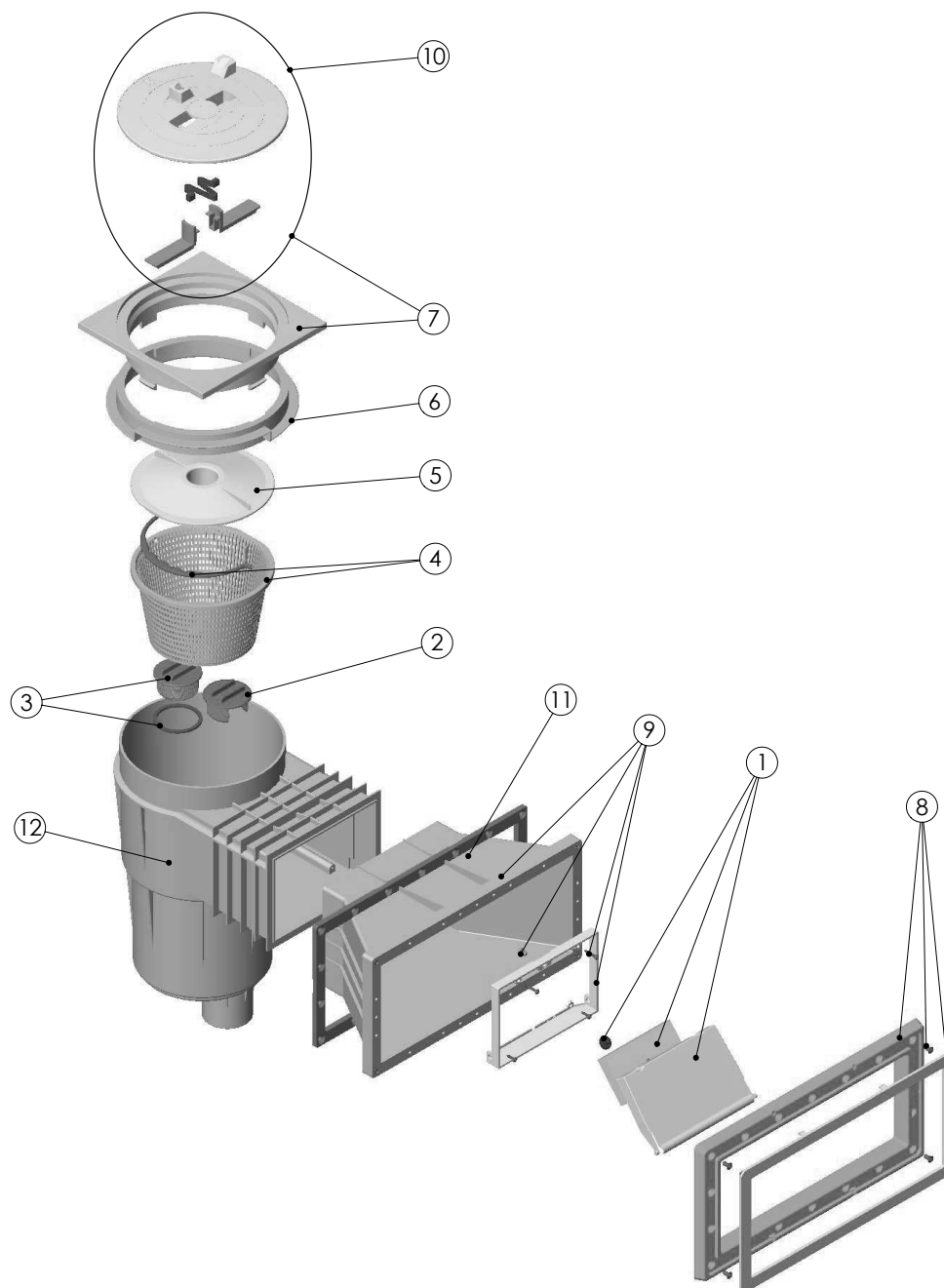
DESCRIPTION: SKIMMER 17.5L CONCRETE WIDE THROAT & FACEPLATE SQUARE LID



POS.	CODE	DESCRIPTION	POS.	CODE	DESCRIPTION
1	4402010501	SKIMMER FLAP	7	4402010510	SQUARE RIM AND LID
2	4402010502	REGULATING PLUG	8	4402010207	CONCRETE SKIMMER FRAME
3	4402010503	BLANKING PLUG AND 'O' RING	9	4402010508	FLAP FRAME
4	4402010504	BASKET 17,5 LITRES	10	4402010509	SKIMMER LID
5	4402010505	VACUUM PLATE	11	00251R0200	EXTENSION THROAT
6	4402010506	COLLAR EXTENSION RING	12	05280R0101	BODY

CODICI: 11304
DESCRIZIONE: SKIMMER 17,5L B ALLARG. C.QUADRATO


POS.	CODICE	DESCRIZIONE	POS.	CODICE	DESCRIZIONE
1	4402010501	BATTENTE SKIMMER CON CLIP	7	4402010510	FLANGIA QUADRATA E COPERCHIO
2	4402010502	TAPPO DI REGOLAZIONE	8	4402010207	PER PISCINA IN C.A.
3	4402010503	TAPPO CON GUARNIZIONE	9	4402010508	CORNICE BATTENTE SKIMMER
4	4402010504	CESTELLO SKIMMER DA 17,5 LITRI	10	4402010509	COPERCHIO SKIMMER
5	4402010505	COPERCHIO CESTELLO SKIMMER	11	00251R0200	BOCCA AMPIA 4 INSERTI
6	4402010506	ANELLO DISTANZIATORE SKIMMER	12	05280R0101	CORPO SKIMMER SACOPA

CÓDIGOS: 11304
DESCRIÇÃO: SKIMMER 17,5L B AMPL. T. QUADRADA


POS.	CÓDIGO	DESCRIÇÃO	POS.	CÓDIGO	DESCRIÇÃO
1	4402010501	COMPORTA SKIMMER CLIP	7	4402010510	ARO QUADRADO E TAMPA
2	4402010502	TAMPA REGULADORA	8	4402010207	CAIXILHO BOCA SKIMMER PISCINA BETÃO
3	4402010503	TAMPA COM JUNTA	9	4402010508	CAIXILHO COMPORTA SKIMMER
4	4402010504	CESTO SKIMMER 17,5 LTS	10	4402010509	TAMPA SKIMMER
5	4402010505	TAMPA CESTO SKIMMER	11	00251R0200	BOCA DE AMPLIAÇÃO 3 ENXERTOS
6	4402010506	ANEL DISTANCIADOR SKIMMER	12	05280R0101	CORPO DE SKIMMER SACOPA